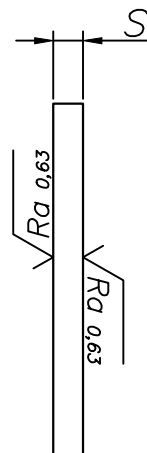
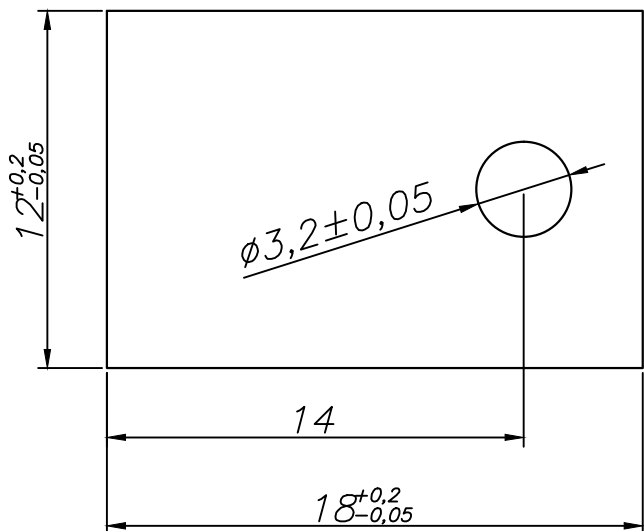


КС304000-Т0220.ХХХ.Н

$\sqrt{Ra} 0,63(\sqrt{v})$



Обозначение	S, мм
КС304000-Т0220.025.Н	0,25
КС304000-Т0220.05.Н	0,50
КС304000-Т0220.1.Н	1,0
КС304000-Т0220.15.Н	1,5
КС304000-Т0220.2.Н	2,0

1. Технические требования на изделие по ТУ 3493-001-86724983-2016

Инв. № подл.	Подп. и дата
Т.контр.	Подп. и дата
Пров.	Подп. и дата
Разраб.	Подп. и дата
Изм	Подп. и дата
Н.контр.	Подп. и дата
Утв.	Подп. и дата
Инв. № инв. №	Подп. и дата
Взам. инв. №	Подп. и дата
Инв. № дубл.	Подп. и дата
Инв. №	Подп. и дата

					КС304000-Т0220.ХХХ.Н			
Изм	Лист	№ докум.	Подп.	Дата	Подложка керамическая	Лит.	Масса	Масштаб
Разраб.								4:1
Пров.								
Т.контр.								
Н.контр.					Нитрид алюминия AlN	Лист		Листов
Утв.						000 "С-Компонент"		