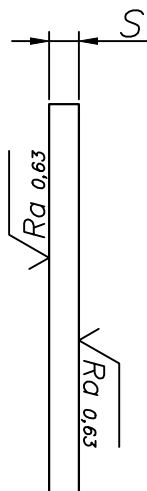
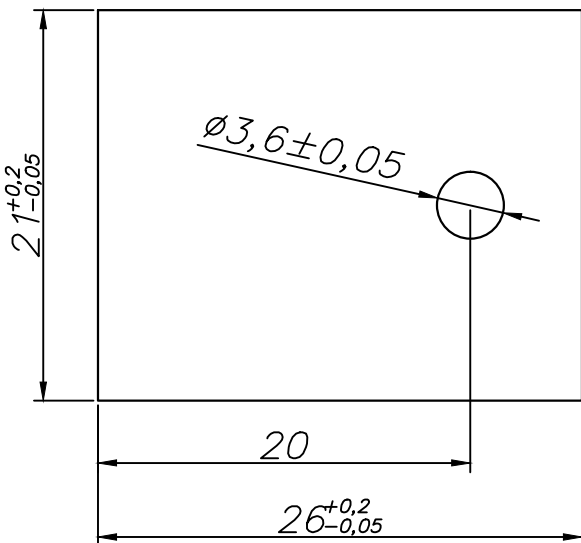


КС304000-Т0264.ХХХ.Н

$\sqrt{Ra} 0,63(\nu)$



| Обозначение | S, мм |
|----------------------|-------|
| КС304000-Т0264.025.Н | 0,25 |
| КС304000-Т0264.05.Н | 0,50 |
| КС304000-Т0264.1.Н | 1,0 |
| КС304000-Т0264.15.Н | 1,5 |
| КС304000-Т0264.2.Н | 2,0 |

1. Технические требования на изделие по ТУ 3493-001-86724983-2016

| | | | | | КС304000-Т0264.ХХХ.Н | | | |
|----------|------|----------|-------|------|--------------------------|-------------------|--------|---------|
| Изм | Лист | № докум. | Подп. | Дата | Подложка керамическая | Лит. | Масса | Масштаб |
| Разраб. | | | | | | | | |
| Пров. | | | | | Нитрид алюминия AlN | Лист | Листов | |
| Т.контр. | | | | | | 000 "С-Компонент" | | |
| Н.контр. | | | | | | | | |
| Утв. | | | | | | | | |

Подп. и дата

Взам. инв. № Инв. № дубл.

Подп. и дата

Инв. № подл.